

Modelo: BC-54000-20-20B



Tamaño DN 32 1 1/4"
 Rosca Rotor: 1 1/4" BSPT a derechas
 Rosca Flexible B: 1 1/4" BSPT
 Rosca Flexible C: 3/4" BSPT

Fluido: Aceite Térmico

Condiciones de Trabajo

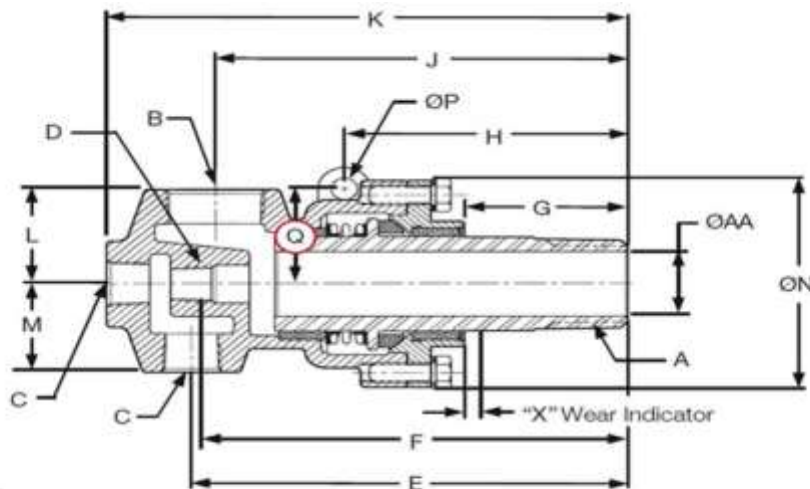
Presión Máx.: 6.8 bar
 Temperatura máxima: 230°C
 Velocidad máxima: 350 rpm

Características técnicas y/o dimensionales sujetas a cambio sin notificación previa.

Características Técnicas

Juntas de simple y de doble paso de sifón fijo
 Junta rotativa auto soportada
 Conexión de los flexibles radial y/o axial
 Sello de Grafito trabajando a compresión
 Dos cojinetes soportando al rotor
 Cuerpo de fundición
 Rotor endurecido y tapa niquelada
 Indicador de desgaste del sello

Dimensiones



| Joint Size | Ferrous Trim Part Number | A NPT | B NPT | øAA | C NPT | D Syphon Thread NPT | D Syphon Thd With Bushing" | E | F | G | H | J | K | L | M | DN | DP |
|------------|--------------------------|-------------|--------|--------|-------|---------------------|----------------------------|-------|-------|-------|-------|-------|-------|-------|-------|--------|-------|
| 1 1/4" | BC-54000-20-20 | 1 1/4" R.H. | 1 1/4" | Ø1.25" | 3/4" | 1/2" | 3/8" | 6.99" | 7.25" | 1.89" | 4.37" | 6.68" | 8.60" | 2.19" | 1.78" | Ø4.38" | Ø.62" |