

Modelo: BC-54000-24-50B



Tamaño DN 40 1 1/2"
 Conexión Rotor: 1 1/2" BSPT a derechas
 Rosca Flexible B: 1 1/2" NPT
 Rosca Flexible C: 3/4" NPT

Fluido: Vapor saturado

Condiciones de Trabajo

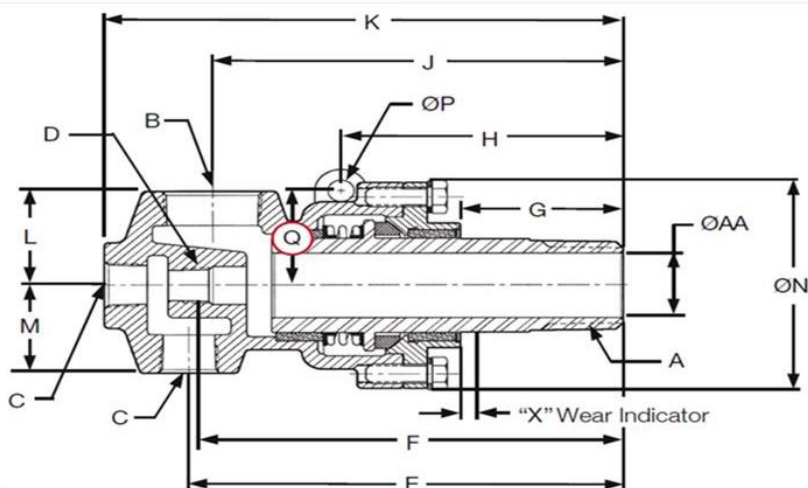
Presión Máx.vapor saturado: 17 bar
 Temperatura máxima: 208°C
 Velocidad máxima: 350 rpm

*Características técnicas y/o dimensionales
 sujetas a cambio sin notificación previa.*

Características Técnicas

Juntas de simple y de doble paso de sifón fijo
 Junta rotativa auto soportada
 Conexión de los flexibles radial y/o axial
 Sello de Grafito trabajando a compresión
 Dos cojinetes soportando al rotor
 Cuerpo de fundición
 Rotor endurecido y tapa niquelada
 Indicador de desgaste del sello

Dimensiones



Joint Size	Ferrous Trim Part Number	A NPT	B NPT	øAA	C NPT	D Syphon Thread NPT	D Syphon Thd With Bushing*	E	F	G	H	J	K	L	M	ØN	ØP
1 1/2"	BC-54000-24-50	1 1/2" R.H.	1 1/2"	Ø1.50"	3/4"	3/4"	1/2"	7.48"	7.53"	2.12"	4.72"	7.04"	9.03"	2.44"	2.06"	Ø4.75"	Ø.62"