

Modelo: BC-54000-20-50B



Tamaño DN 32 1 1/4"
 Rosca Rotor: 1 1/4" BSPT a derechas
 Rosca Flexible B: 1 1/4" NPT
 Rosca Flexible C: 3/4" NPT

Fluido: Vapor saturado

Condiciones de Trabajo

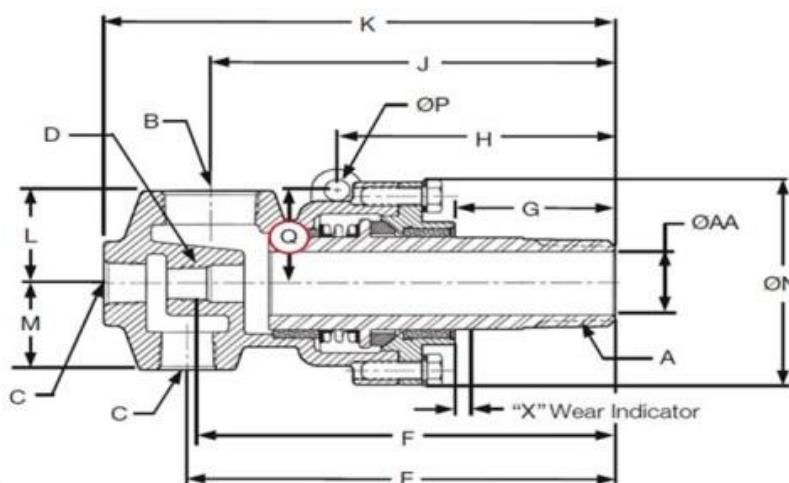
Presión Máx.vapor saturado: 17 bar
 Temperatura máxima: 208°C
 Velocidad máxima: 350 rpm

*Características técnicas y/o dimensionales
 sujetas a cambio sin notificación previa.*

Características Técnicas

Juntas de simple y de doble paso de sifón fijo
 Junta rotativa auto soportada
 Conexión de los flexibles radial y/o axial
 Sello de Grafito trabajando a compresión
 Dos cojinetes soportando al rotor
 Cuerpo de fundición
 Rotor endurecido y tapa niquelada
 Indicador de desgaste del sello

Dimensiones



Joint Size	Ferrous Trim Part Number	A NPT	B NPT	oAA	C NPT	D Syphon Thread NPT	D Syphon Thrd With Bushing*	E	F	G	H	J	K	L	M	ON	OP
1 1/4"	BC-54000-20-50	1 1/4" R.H.	1 1/4"	Ø1.25"	3/4"	1/2"	3/8"	6.99"	7.25"	1.89"	4.37"	6.68"	8.60"	2.19"	1.78"	Ø4.38"	Ø.62"