

Modelo: BC-54000-16-50B



Tamaño DN 25 1"
 Rosca Rotor: 1" BSPT a derechas
 Rosca Flexible B: 1" BSPT
 Rosca Flexible C: 1/2" BSPT

Fluido: Vapor saturado

Condiciones de Trabajo

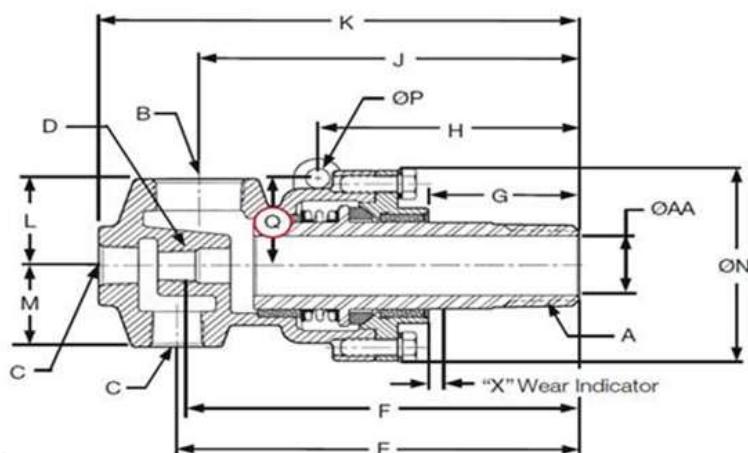
Presión Máx.vapor saturado: 17 bar
 Temperatura máxima: 208°C
 Velocidad máxima: 350 rpm

*Características técnicas y/o dimensionales
 sujetas a cambio sin notificación previa.*

Características Técnicas

Juntas de simple y de doble paso
 Junta rotativa auto soportada
 Conexión de los flexibles radial y/o axial
 Sello de Grafito trabajando a compresión
 Dos cojinetes soportando al rotor
 Cuerpo de fundición
 Rotor endurecido y tapa niquelada
 Indicador de desgaste del sello

Dimensiones



Joint Size	Ferrous Trim Part Number	A NPT	B NPT	øAA	C NPT	D Syphon Thread NPT	D Syphon Thd With Bushing*	E	F	G	H	J	K	L	M	ØN	ØP
1"	BC-54000-16-50	1" R.H.	1"	Ø1.00"	1/2"	3/8"	1/4"	5.96"	6.04"	2.03"	4.01"	5.21"	7.01"	2.06"	1.25"	Ø3.62"	Ø0.50"