

Modelo: 2425-001-177180



Tamaño 3/4"
 Junta empotrada en máquina
 Rosca Flexible: 3/4" BSP

Fluido: Agua

Condiciones de Trabajo

Fluido: Agua

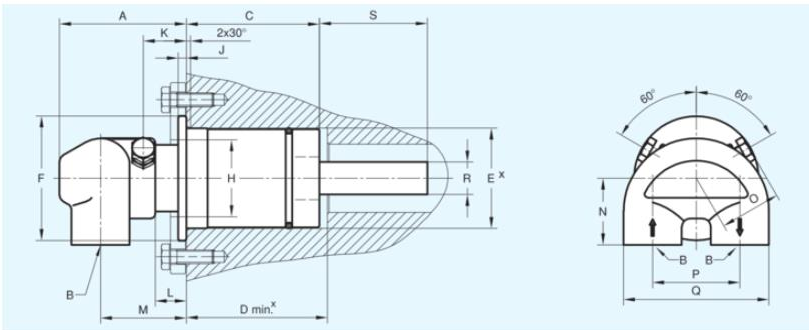
Presión Máxima: 10 bar
 Temperatura máxima: 120°C
 Velocidad máxima: 100 rpm

Características Técnicas

Juntas de simple y de doble paso
 Junta rotativa empotrada en el eje
 Montaje del cuerpo con brida
 Sellos de carburo de silicio/carburo silicio
 Rotor y tubo sifón de acero inoxidable
 Cuerpo y codo de latón

Características técnicas y/o dimensionales sujetas a cambio sin notificación previa.

Dimensiones



A	75 MM
B Port	G3/4"
C	78 MM
D	83 MM
E Max	59 MM
E Min	59 MM
F	73 MM
H	36 MM
J	5 MM
K	26 MM
L	19 MM
M	51 MM
N	39 MM
O	39 MM
P	51 MM
Q	85 MM
R Max	19 MM
R Min	19 MM
S	64 MM