



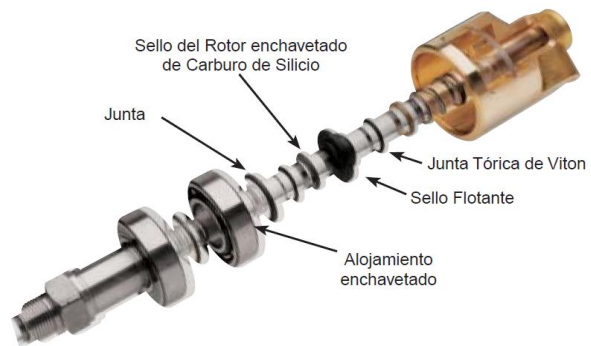
Junta: 657-130-125 + Codo 450-534

Tamaño DN50 2"
Rosca Rotor: 2" BSP a izquierdas
Rosca Flexible entrada: 2" BSP
Rosca Flexible retorno: 1 1/4" BSP
Rosca para tubo sifón: 1" BSP
Fluidos: Agua, agua con glicol, vapor saturado
Intermitente

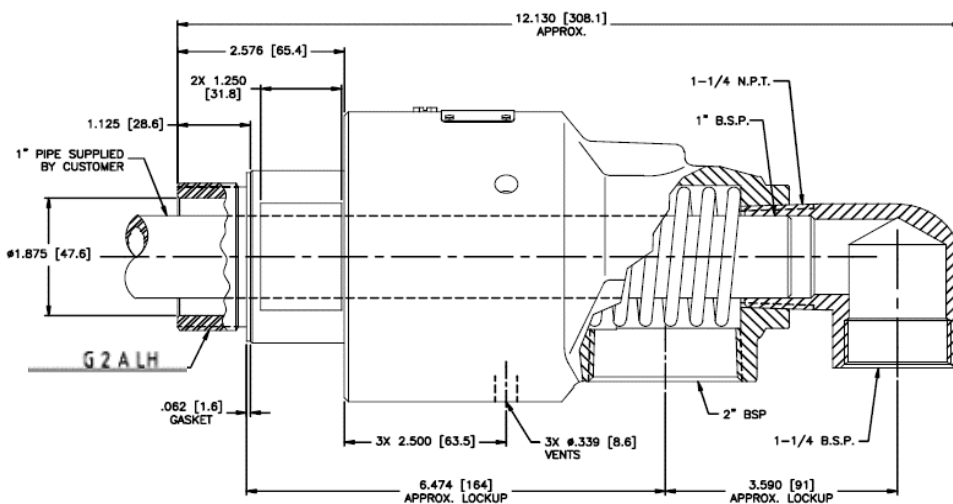
Características Técnicas

Junta de doble paso
Presión máxima 50 bar
Velocidad máxima 750 rpm
Temperatura máxima del fluido: 120°C
Rotor en acero inoxidable
Combinación de sellado:
Grafito contra Carburo de Silicio
Par de giro: 0,34 Nm
Par de apriete rosca del rotor: 300 Nm

Kit de reparación 657-000C



Dimensiones de la junta rotativa



Instalación Flexible

