



Junta: 657-130-124

Tamaño DN50 2"
 Rosca Rotor: 2" BSP a derechas
 Rosca Flexible: 2" BSP

Fluidos: Agua, agua con glicol, vapor saturado Intermitente

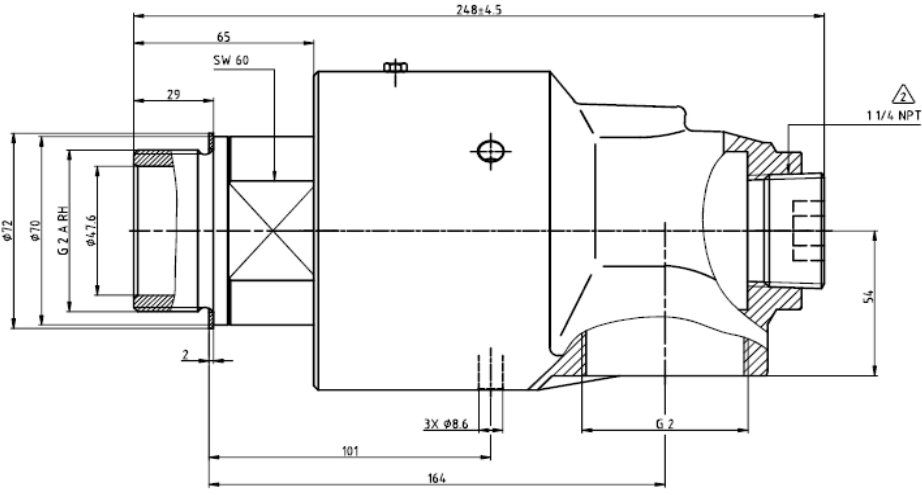
Características Técnicas

Junta de simple paso
 Presión máxima 50 bar
 Velocidad máxima 750 rpm
 Temperatura máxima del fluido: 120°C
 Rotor en acero inoxidable
 Combinación de sellado:
 Grafito contra Carburo de Silicio
 Par de giro: 0,34 Nm
 Par de apriete rosca del rotor: 300 Nm

Kit de reparación 657-000C



Dimensiones de la junta rotativa



Instalación Flexible

