

Juntas Rotativas · Juntas de Vapor y Sifones · Juntas Rotativas Eléctricas · Juntas a medida



Junta: 557-130-199

+ Codo 451-171

Tamaño DN40 1 1/2"

Rosca Rotor: 1 1/2" BSP a izquierdas

Rosca Flexible entrada: 1 1/2" BSP

Rosca Flexible retorno: 3/4" BSP

Rosca para tubo sifón: 3/4" BSP

Fluidos: Agua, agua con glicol, vapor saturado
Intermitente

Características Técnicas

Junta de doble paso

Presión máxima 50 bar

Velocidad máxima 2.500 rpm

Temperatura máxima del fluido: 120°C

Rotor en acero inoxidable

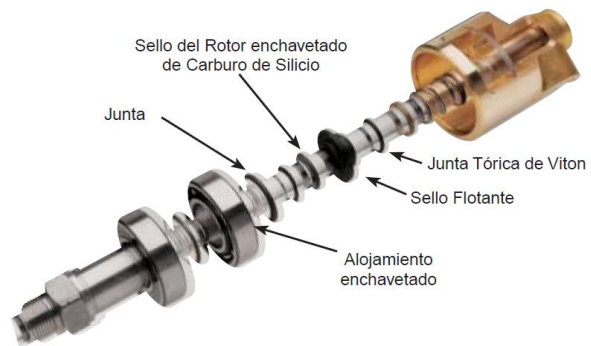
Combinación de sellado:

Grafito contra Carburo de Silicio

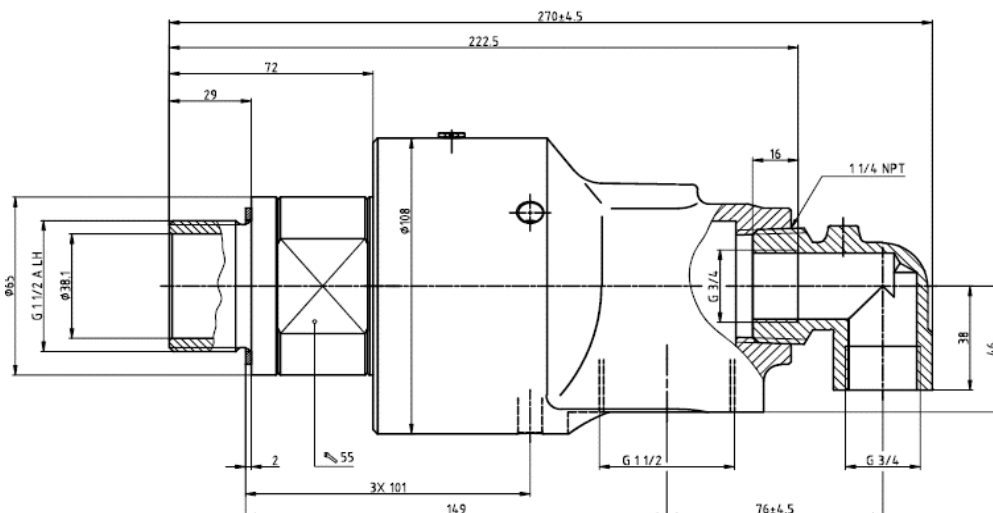
Par de giro: 0,34 Nm

Par de apriete rosca del rotor: 250 Nm

Kit de reparación 557-000C



Dimensiones de la junta rotativa



Instalación Flexible

