

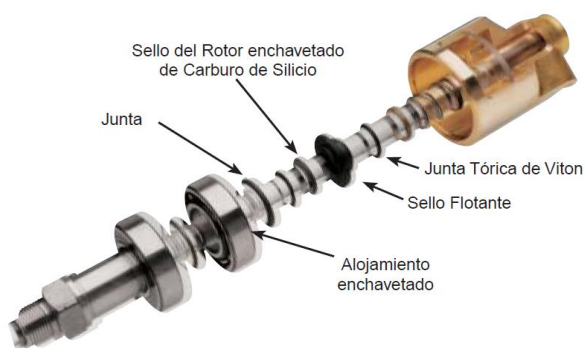
Junta: 557-130-198 + Codo 451-171

Tamaño DN40 1 1/2"
Rosca Rotor: 1 1/2" BSP a derechas
Rosca Flexible entrada: 1 1/2" BSP
Rosca Flexible retorno: 3/4" BSP
Rosca para tubo sifón: 3/4" BSP
Fluidos: Agua, agua con glicol, vapor saturado
Intermitente

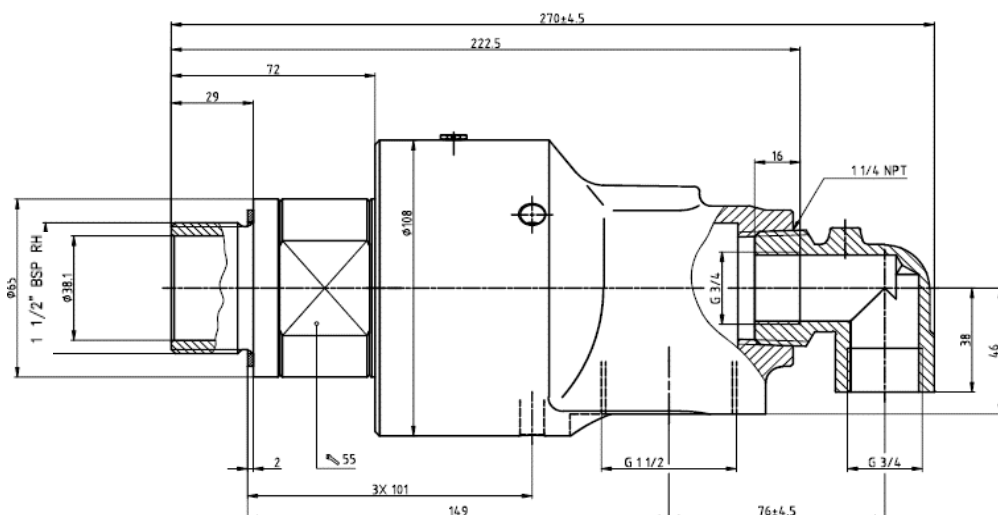
Características Técnicas

Junta de doble paso
Presión máxima 50 bar
Velocidad máxima 2.500 rpm
Temperatura máxima del fluido: 120°C
Rotor en acero inoxidable
Combinación de sellado:
 Grafito contra Carburo de Silicio
Par de giro: 0,34 Nm
Par de apriete rosca del rotor: 250 Nm

Kit de reparación 557-000C



Dimensiones de la junta rotativa



Instalación Flexible

