



## Junta: 357-130-222

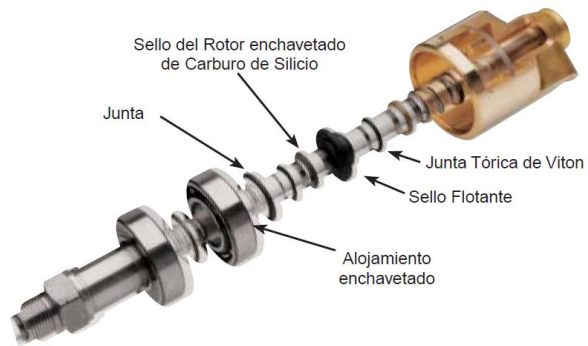
Tamaño DN25 1"  
Rosca Rotor: 1" BSP a derechas  
Rosca Flexible: 1" BSP

Fluidos: Agua, agua con glicol, vapor saturado  
Intermitente

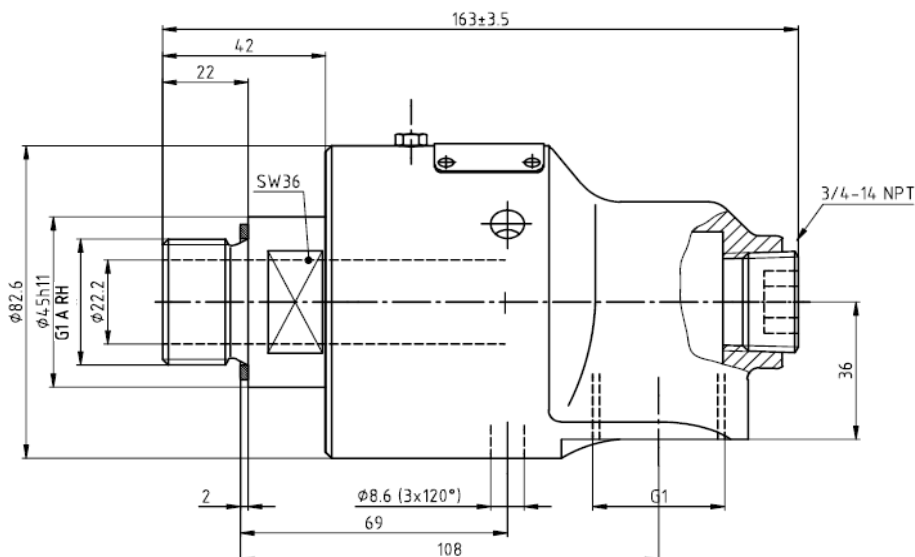
### Características Técnicas

Junta de simple paso  
Presión máxima 50 bar  
Velocidad máxima 3.000 rpm  
Temperatura máxima del fluido: 120°C  
Rotor en acero inoxidable  
Combinación de sellado:  
Grafito contra Carburo de Silicio  
Par de giro: 0,34 Nm  
Par de apriete rosca del rotor: 150 Nm

### Kit de reparación 357-000C



### Dimensiones de la junta rotativa



### Instalación Flexible

