



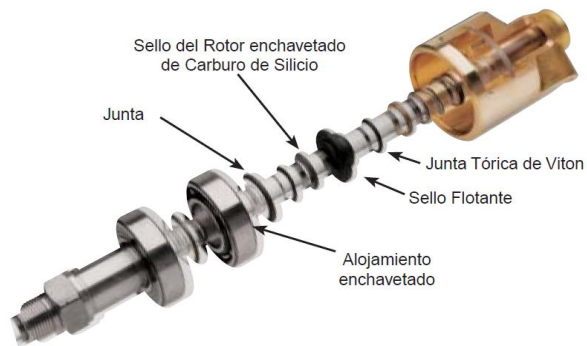
Junta: 257-130-285 + Codo 251-351

Tamaño DN20 3/4"
Rosca Rotor: 3/4" BSP a izquierdas
Rosca Flexible entrada: 3/4" BSP
Rosca Flexible retorno: 1/2" BSP
Rosca para tubo sifón: 1/4" BSP
Fluidos: Agua, agua con glicol, vapor saturado
Intermitente

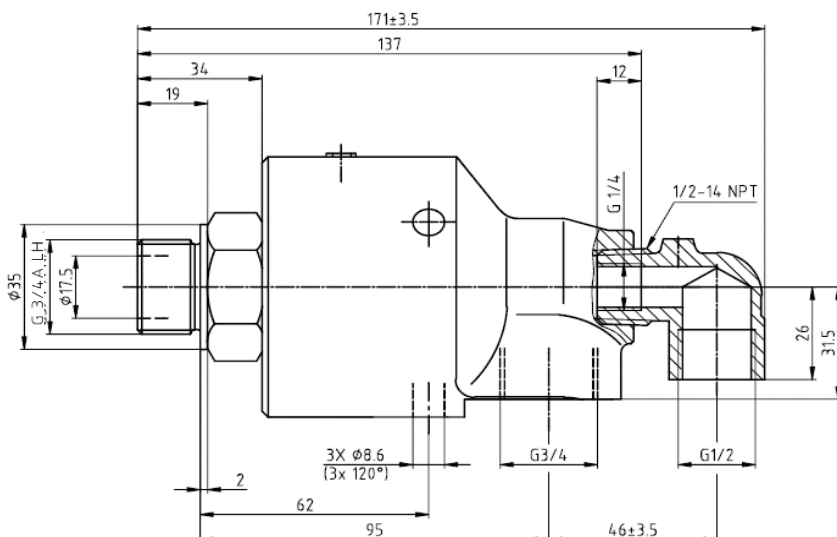
Características Técnicas

Junta de doble paso
Presión máxima 50 bar
Velocidad máxima 3.500 rpm
Temperatura máxima del fluido: 120°C
Rotor en acero inoxidable
Combinación de sellado:
 Grafito contra Carburo de Silicio
Par de giro: 0,34 Nm
Par de apriete rosca del rotor: 100 Nm

Kit de reparación 257-000C



Dimensiones de la junta rotativa



Instalación Flexible

