

## Descripción

El SRH-11B es un producto fiable, rentable y probado que proporciona un excelente rendimiento para numerosas aplicaciones. Es una junta rotativa eléctrica muy versátil debido a su diseño único. Esta junta rotativa eléctrica transmite de manera efectiva tanto señal como potencia. Comúnmente utilizada en máquinas etiquetadores y envasadoras y también en conexión con una junta rotativa.

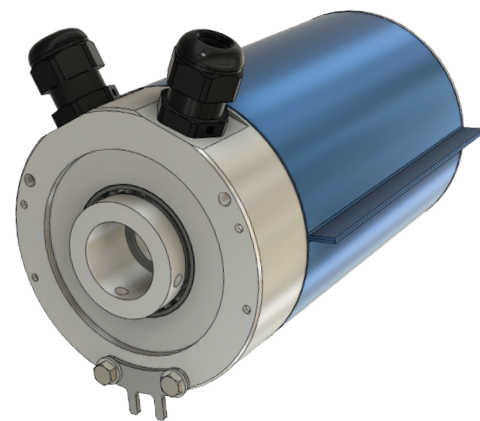
Familia	Industria	Aplicación
<b>SRH-11B</b>	<b>Múltiple</b>	<b>Embaladora, Automatización, Mesa Rotativa</b>

### Características eléctricas

Canales eléctricos	Hasta 25
Voltaje, máx.	500 VAC/DC para potencia – 30VDC para señal
Actual, máx. en estado estable	20 A de potencia, 1 A de señal
Velocidad comunicación de datos	Hasta 100 Mbps para señal
Anillo conductor	Bronce (potencia) – Plateado (señal)
Escobillas de contacto	Metal-Grafito (potencia) – plata-grafito (señal)
Cableado	Según potencia y señal
Conexión, estator	Presna cables
Conexión, rotor	Presna cables

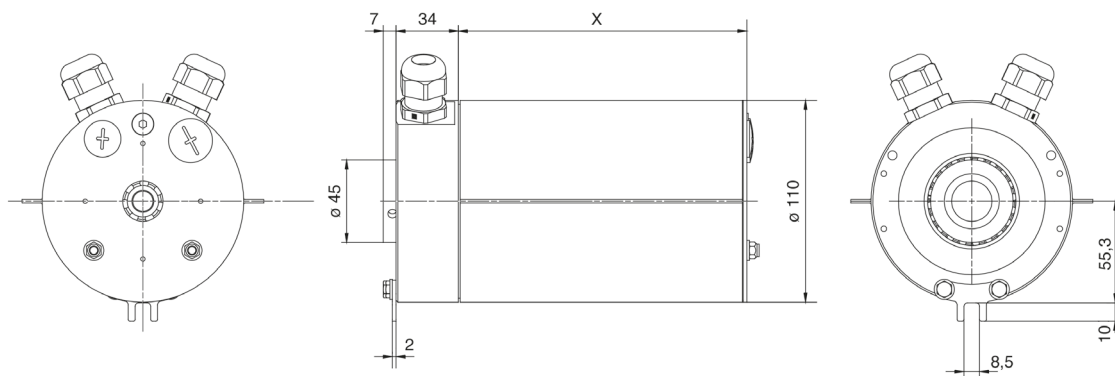
### Características mecánicas

Velocidad, máx.	200 RPM
Sentido de giro	Bi-direccional
Clasificación IP	IP55
Orientación de Montaje	Vertical o Horizontal
Temperatura, en funcionamiento	-20 °C to +70 °C
Temperatura, de almacenado	-40 °C to +80 °C
Material, cuerpo	Aluminio
Material, rotor	Aluminio / Acero galvanizado
Material, tapa	Aluminio



### Versiones

Estándar	Presna cables con 3 m de cable flotante conductor tanto en el cuerpo como en el rotor
Opciones	Conectores. Montaje con brida, longitud de los cables flotantes, eje roscado 1" G, antigiro a medida, calefactor interno para aplicaciones de baja temp., edición en acero inoxidable (IP67)



El valor "X" depende del número de canales

**Esta serie dispone de modelos adicionales.**

**Para más información contacte con la delegación Deublin o distribuidor más próximo o [www.deublin.es](http://www.deublin.es)**