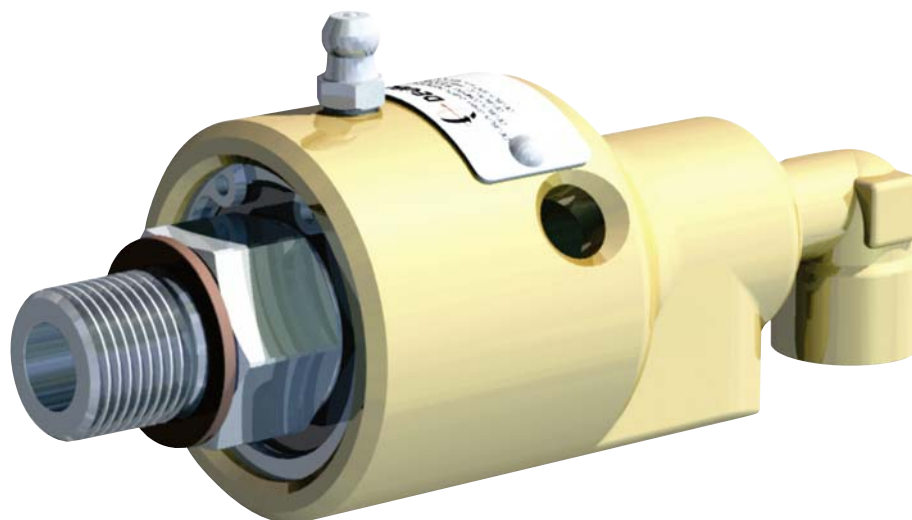




## Juntas Rotativas



Serie		
54	55	57
Modelo		
54	55	57
154	155	157
254	255	257
354	355	357
524	525	527
554	555	557
	655	657
	755	857

**Excepciones:** El presente manual no es adecuado para los modelos siguientes. Para tener mas información de estos modelos, consultar el manual correspondiente.

<b>040-550-1</b>	555-413-xxx 655-905-xxx 655-921-xxx 655-952-xxx	<b>040-550-2</b>	655-969-xxx	<b>040-550-3</b>	55-283-xxx 155-339-xxx 255-156-xxx 355-062-xxx 525-171-xxx 555-087-xxx 555-542-xxx
------------------	--	------------------	-------------	------------------	--

**Índice**

1	Para su seguridad	3
1.1	Aplicación Recomendada	3
1.1.1	Juntas de simple paso (Mono)	4
1.1.2	Juntas de doble paso (Dúo)	5
1.2	Uso indebido	5
1.3	Indicaciones de seguridad	6
1.3.1	Peligros derivados por superficies calientes	6
1.3.2	Peligros por el uso de flexibles inadecuados	6
1.3.3	Peligros derivados del fluido	6
1.3.4	Peligros derivados de una instalación incorrecta	6
1.4	Estructura de señales indicativas	7
2	Información de este Manual	7
3	Información de la placa de identificación	7
4	Información del diseño	8
4.1	Filtrado del fluido	8
4.2	Formas de conectar la junta rotativa al eje de la máquina	8
4.3	Formas de instalar los flexibles	8
4.3.1	Conexión del flexible a la junta rotativa	9
4.3.2	Conexión de flexibles en caso de movimiento axial del eje de la máquina	9
4.3.3	Conexión de flexibles con brida SAE	10
4.3.4	Opcional: Conexión de la línea de drenaje	10
5	Instalación	11
6	Información para el funcionamiento	11
7	Almacenaje	11
8	Mantenimiento	11
8.1	Intervalos de Mantenimiento	11
8.2	Inspección diaria	12
8.3	Mantenimiento y horas de funcionamiento	12
8.3.1	Lubricantes admitidos	13
8.3.2	Cantidad de grasa para la lubricación	13
8.3.3	Intervalos de relubricación, serie 55 y los modelos 857	13
8.3.4	Intervalos de relubricación para las juntas serie 55 de alta temperatura	15
8.3.5	Engrase de la junta rotativa	15
9	Solucionando problemas	15
9.1	Posibles causas de errores y su solución	15
9.2	Emballar la junta rotativa para el transporte	16
10	Deshecho	17
10.1	Deshecho del embalaje	17
10.2	Deshecho de la junta rotativa	17
11	Piezas de recambio	17

## 1 Para su seguridad

Este capítulo le informa de cómo trabajar con seguridad con las juntas rotativas.

- Para su propia seguridad y la de terceros, lea el manual de instrucciones cuidadosa y completamente antes de instalar las Juntas Rotativas *DEUBLIN*.
- Este manual de instrucciones es únicamente válido para las Juntas Rotativas *DEUBLIN*. En adelante, para facilitar la lectura, se omitirá la palabra *DEUBLIN* de estas instrucciones.
- Este manual de instrucciones forma parte integrante de las juntas rotativas. El usuario será responsable de distribuir este manual al personal autorizado.
- Utilice siempre la última versión del manual, la podrá encontrar en [www.deublin.com](http://www.deublin.com)
- El usuario de las juntas rotativas no debe hacer modificaciones, añadir piezas o retrabajar las juntas rotativas sin la previa autorización del fabricante.
- Siga las instrucciones adiciones de “instalación” para un montaje correcto y seguro de la junta rotativa. Las instrucciones de instalación se incluyen en la caja de la junta suministrada.

### 1.1 Aplicación Recomendada

Las juntas rotativas de las series 54, 55 y 57 sirven para vehicular los siguientes fluidos: agua, vapor (excepto la serie 55 de Alta Temperatura) y aceite térmico.

Serie	Modelo	Rango de Temperatura (°C)	Fluido		
			Agua	Vapor (vapor saturado intermitente)	Aceite térmico
54		hasta 90°	•		
55	55 hasta 655	hasta 120°	•	•	•
55 Alta temperatura <sup>1)</sup>	55 hasta 655	hasta 160°	•		•
55	755	hasta 120°	•	•	
55 Alta temperatura <sup>1)</sup>	755	hasta 160°	•		
57		hasta 90°	•		
57	857	hasta 120°	•		

<sup>1)</sup> Los modelos de Alta temperatura son adecuados para agua caliente y para aceite térmico.

Las juntas rotativas están diseñadas para su uso en ambientes potencialmente no explosivos y para fluidos no combustibles. En el catálogo y las instrucciones específicas de cada modelo, se detallan las condiciones de trabajo.

Las juntas rotativas de las series 54,55 y 57 pueden usarse según la conexión como juntas de simple paso o de doble paso.

**Nota:** Disponemos de modelos específicos para otros fluidos (por ejemplo aire), con instrucciones específicas. Estas instrucciones son sólo para las aplicaciones recomendadas. Para vehicular otros fluidos contacte con *DEUBLIN*.

### 1.1.1 Juntas de simple paso (Mono)

Para aplicaciones de simple paso, disponemos de juntas con montaje externo y juntas empotradas en el eje.

#### Junta rotativa con montaje externo

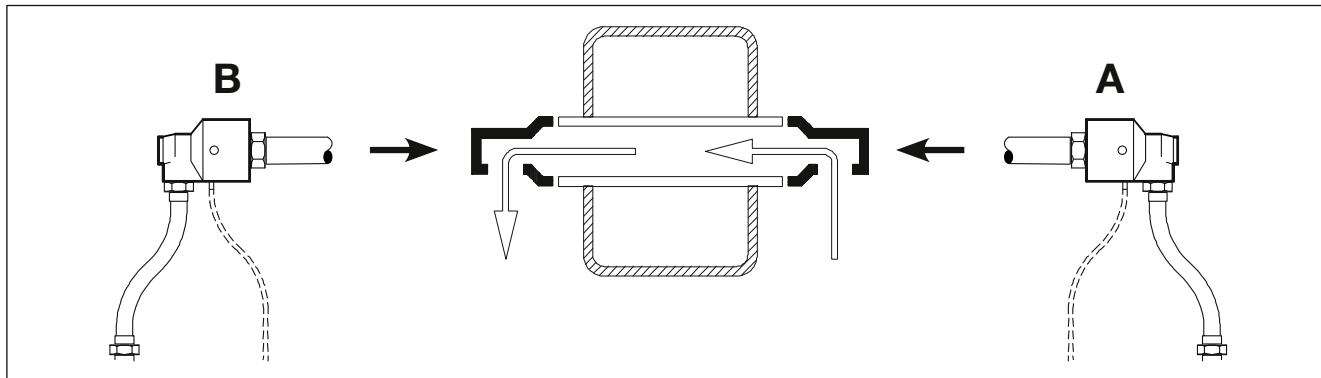


Fig. 1: Esquema de montaje de una junta de simple paso, con montaje externo

Se instala una junta rotativa de simple paso en cada uno de los dos extremos del rodillo. La junta rotativa **(A)** sirve para introducir el fluido en el rodillo. La junta rotativa **(B)** sirve para extraer el fluido del rodillo y reconducirlo a otras partes de la máquina.

#### Junta rotativa empotrada

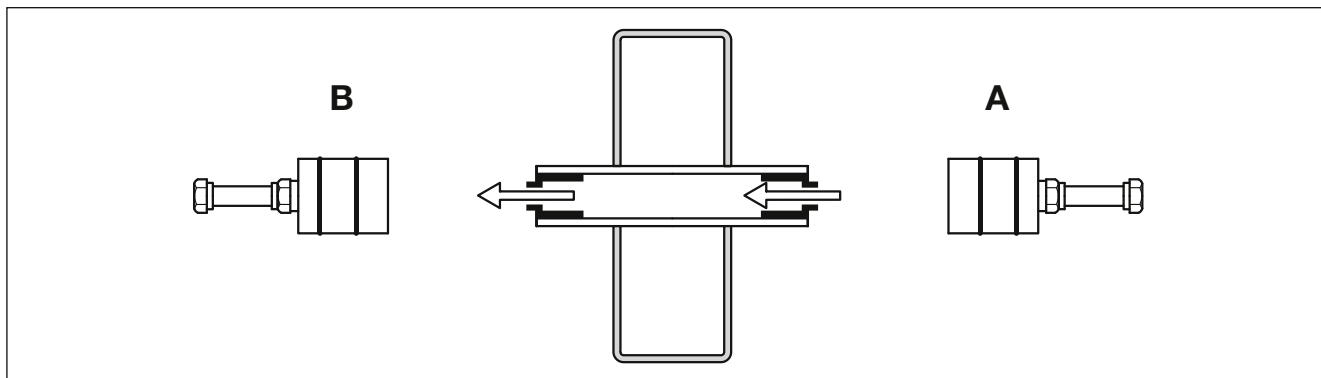


Fig. 2: Ejemplo de montaje de una junta de simple paso, empotrada en el eje

Se instala una junta rotativa de simple paso en cada uno de los dos extremos del rodillo. La junta rotativa **(A)** sirve para introducir el fluido en el rodillo. La junta rotativa **(B)** sirve para extraer el fluido del rodillo y reconducirlo a otras partes de la máquina.

### 1.1.2 Juntas de doble paso (Dúo)

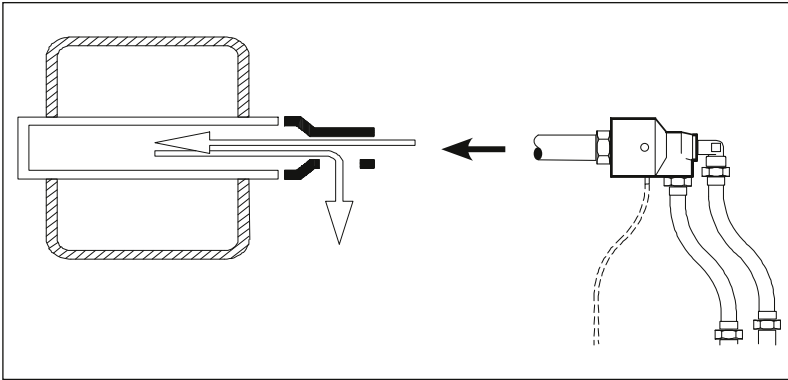


Fig. 3: Esquema de la junta de dos pasos. (Dúo)

Las juntas rotativas de las series 54, 55 y 57 también están disponibles en modelos de dos pasos (Dúo).

La junta rotativa de dos pasos lleva instalado un codo en la parte posterior de la junta. Este codo se utiliza para introducir el fluido al eje de la máquina, a través del tubo sifón.

El fluido de retorno sale por la misma junta rotativa y va conducido al sistema de tuberías de la máquina mediante la conexión radial de la junta.

## 1.2 Uso indebido

Este capítulo le informa sobre usos incorrectos típicos de las juntas rotativas de las series 54, 55 y 57. Las juntas rotativas no son adecuadas para las aplicaciones aquí descritas. El uso en estas aplicaciones constituye un uso incorrecto que pone en riesgo a personas y a la propia máquina, por lo que está prohibido.

### Uso prohibido para las siguientes aplicaciones:

**Entornos con riesgo potencial de explosión**

Las juntas rotativas de las series 54, 55 y 57 no deberán utilizarse en entornos con riesgo potencial de explosión, ya que están diseñadas para ello. Su uso en dichos entornos puede causar explosiones.

**Alimentos**

Las juntas rotativas no pueden vehicular fluidos o sustancias sujetas a ser ingeridas por personas o animales, dado que no se pueden retirar los restos de productos de limpieza o desinfección de la junta rotativa; y podría dar lugar a intoxicaciones.

### Uso prohibido para las siguientes aplicaciones:

**Vehicular fluidos inflamables o hidrocarburos**

Los fluidos inflamables y los hidrocarburos pueden inflamarse o explotar.

**Excepción:** Aceite térmico dentro del rango de temperatura admisible. Siga las instrucciones de la hoja de seguridad cuando utilice aceite térmico.

**Conexión a un sistema de tuberías con muy alta presión**

Si las juntas rotativas son empleadas con presiones muy altas, las conexiones pueden soltarse y ocasionar daños materiales o personales.

**Funcionamiento sin lubricante**

El funcionamiento en seco (sin fluido) de las juntas rotativas puede causar daños en las caras de los sellos.

**Conexión a tuberías fijas**

Si se conectan a tuberías fijas, las juntas rotativas pueden fugar, y los rodamientos de bolas pueden dañarse.

**Vehiculación de fluidos que están muy calientes**

Si el fluido excede la temperatura máxima permitida de la junta rotativa, los sellos estáticos (juntas elastoméricas) pueden dañarse; la junta rotativa fuga y puede causar daños materiales o personales.

**Solo para la serie 55: Uso con vapor saturado continuo**

La fuga de vapor puede dañar gravemente a las personas.

- Solo para las series 54 y 57: Uso con vapor saturado**  
La fuga de vapor puede dañar gravemente a las personas.

Esta lista no está completa y se actualiza con la experiencia en diversas aplicaciones.

### 1.3 Indicaciones de seguridad

En este capítulo se detallan los peligros que pueden derivarse del uso de las juntas rotativas.

#### 1.3.1 Peligros derivados por superficies calientes

Las juntas rotativas se calientan con la temperatura del fluido. El contacto con la junta rotativa caliente puede ocasionar lesiones.

- Al manipular las juntas rotativas use guantes de protección y equipo PPT (Equipo de Protección Personal) que protejan del calor.
- Coloque una señal de aviso bien visible sobre o junto a la junta rotativa para advertir del peligro.

#### 1.3.2 Peligros por el uso de flexibles inadecuados

Los flexibles que instale con la junta rotativa deben ser apropiados para los fluidos empleados y las condiciones de trabajo.

Si se utilizan flexibles inadecuados éstos pueden tener fisuras o exudaciones que podrían lesionar a personas y dañar la máquina.

- Para aplicaciones de agua, vapor de agua y aceite térmico como fluidos, utilice flexibles homologados para la presión y la temperatura máxima del fluido.

#### 1.3.3 Peligros derivados del fluido

Al manipular una junta rotativa pueden producirse lesiones por el contacto del fluido con la piel o los ojos.

- Siga las instrucciones de seguridad del fluido. Siga las instrucciones de seguridad COSHH para el fluido a vehicular.

#### 1.3.4 Peligros derivados de una instalación incorrecta

Si las juntas rotativas son instaladas incorrectamente, los flexibles y las conexiones pueden tener fugas, con lo que podrían lesionar u ocasionar daños a la máquina.

- Antes de instalar una junta rotativa, asegúrese de que no exista presión de la red ni presión residual en las tuberías de la máquina.
- Instale la junta rotativa a máquina con los flexibles ya preinstalados, para evitar forzar la junta rotativa.
- Instale los flexibles sin tensión ni torsión.
- Instale la junta rotativa de forma que la fuga pueda ser reconducida de forma segura hacia abajo al punto más bajo, y con un flexible de drenaje descendiente (mínimo 15°).
- Instale los flexibles a la junta rotativa antes de montar la junta al eje de la máquina.

## 1.4 Estructura de señales indicativas

Este capítulo contiene información acerca del significado de los pictogramas de advertencia empleados en el manual.



Cuidado

### **Cuidado**

Situación potencialmente peligrosa que puede causar la muerte o graves lesiones corporales.



Nota

### **Nota**

Situación potencialmente dañina en la que el producto o un objeto cercano puede resultar dañado.



Info

### **Información**

Información útil adicional

## 2 Información de este Manual

Este manual es propiedad intelectual de *DEUBLIN*. *DEUBLIN* se reserva el derecho a modificar este manual

- En [www.deublin.com](http://www.deublin.com) se puede descargar la versión mas actual de este manual de instrucciones
- Utilize siempre la versión actualizada del manual

## 3 Información de la placa de identificación



Fig. 4: Placa de identificación

La codificación del modelo se describe en el catálogo. El modelo de la junta corresponde al número de referencia.

## 4 Información del diseño

En este capítulo se facilita información sobre los puntos que se han de tener en consideración sobre el diseño de la junta y su efecto en la vida útil de funcionamiento de la junta rotativa.



Puede obtener planos de las Juntas Rotativas *DEUBLIN* para integrar la junta rotativa en su plano.

### 4.1 Filtrado del fluido

Fluidos no filtrados, con partículas de dimensiones superiores a 60 µm pueden incrementar el desgaste de la junta rotativa.



Cuanto más grandes sean las partículas del fluido, mayor es el desgaste de la junta rotativa. Como más cantidad de partículas contenga el fluido (polución del fluido), mayor desgaste habrá.

- Instale un filtro antes de la junta rotativa para filtrar partículas de tamaño superior a 60 µm del fluido.

### 4.2 Formas de conectar la junta rotativa al eje de la máquina

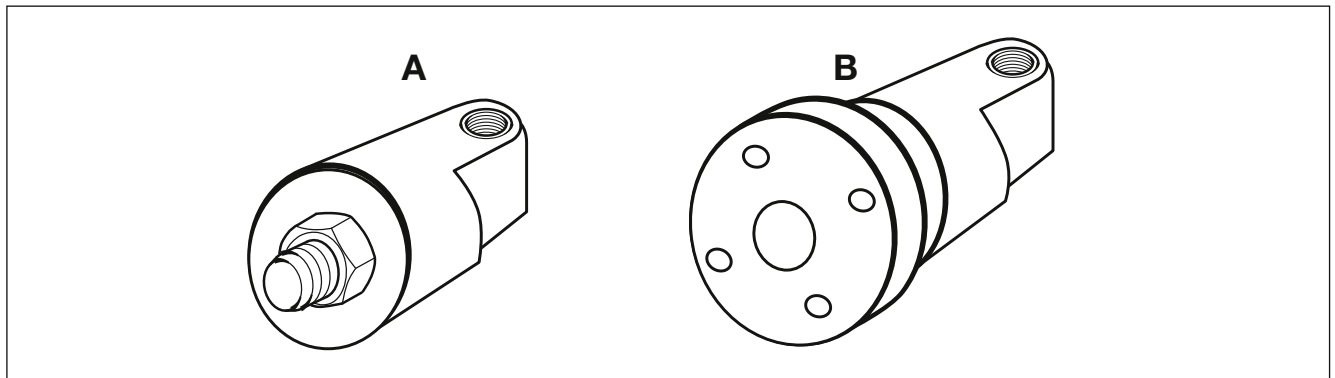


Fig. 5: Formas de conectar de la junta rotativa al eje de la máquina

Las juntas rotativas se pueden conectar al eje de la máquina mediante rosca **(A)** o brida **(B)** dependiendo de la junta rotativa.

### 4.3 Formas de instalar los flexibles

Los siguientes ejemplos ilustran como deberían conectarse los flexibles a las juntas rotativas. Estas formas de conectar los flexibles aseguran que no transmitan cargas a la junta rotativa cuando el eje se mueva.

- Para la fabricación de los flexibles, preste atención al capítulo “1.3 Indicaciones de seguridad”.



#### 4.3.1 Conexión del flexible a la junta rotativa

Los flexibles se han de instalar sin flexiones ni tensiones que puedan aplicar fuerzas a la junta rotativa. Las siguientes ilustraciones muestran ejemplos de instalaciones.



Fig. 6: Conecte los flexibles horizontales

Si la junta rotativa se instala con las conexiones horizontales, conecte los flexibles como se indica.



Fig. 7: Flexibles a 90°

Si la junta rotativa se instala con las conexiones verticales, y se ha de conducir el fluido a 90°, proceda como se muestra en el gráfico.

#### 4.3.2 Conexión de flexibles en caso de movimiento axial del eje de la máquina

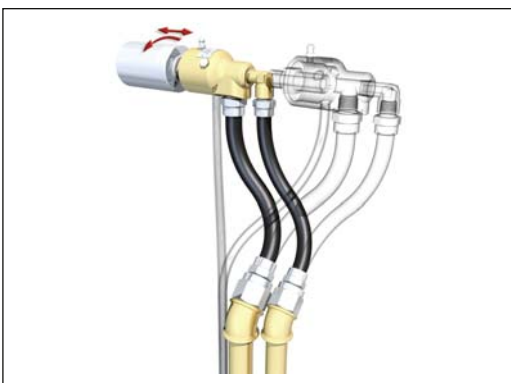


Fig. 8: Flexible curvado

Si la junta rotativa se instala en el eje de una máquina con movimiento oscilante (axial), los flexibles deben estar libres de tensiones en ambas posiciones.

### 4.3.3 Conexión de flexibles con brida SAE



Info

Solo es posible si la junta rotativa se solicita con conexiones SAE .



Fig. 9: Conexión de la brida

Los flexibles se conectan a la junta rotativa con brida SAE mediante cuatro tornillos.

### 4.3.4 Opcional: Conexión de la línea de drenaje



Info

Sólo es posible si la junta rotativa se monta externamente.

Para evitar que los componentes próximos a la junta se dañen por fugas del fluido, se puede conectar a la junta un flexible para reconducir las fugas, si es necesario.

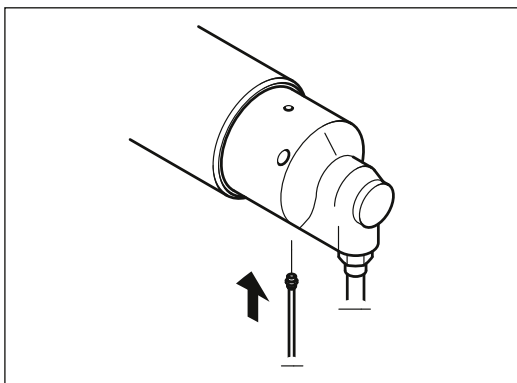


Fig. 10: Esquema de conexión del drenaje

Las juntas rotativas están equipadas con orificios de aireación.

- Cuando se usan en ambientes sucios, se recomienda que proteja los orificios de drenaje para evitar que entre la suciedad. Puede comprar los tapones de sellado a *DEUBLIN*. Si taponas los orificios de drenaje, debe instalar un escape de aire. Si cierra todos los orificios, la fuga no podrá salir por el drenaje.
- Coloque la junta rotativa de manera que la línea de drenaje esté siempre en la parte más baja de la junta, en posición a las 6 en punto.

## 5 Instalación

La instalación de la junta se describe en otro manual que se suministra junto con la junta rotativa. Siga las instrucciones adicionales de "instalación" para un montaje correcto y seguro de la junta rotativa. Las instrucciones de instalación están disponibles en [www.deublin.com](http://www.deublin.com).

- Asegúrese que la persona que instala la junta rotativa tiene la suficiente información acerca de:
  - Posición y localización de la junta en la máquina
  - Plano de las conexiones de los flexibles
  - Posición del drenaje
  - Información del fluido

## 6 Información para el funcionamiento



Nota

### **Daños a componentes debido a una falta de engrase (trabajo en seco)**

Las caras de los sellos de las juntas rotativas se lubrican por el propio fluido. Si las juntas rotativas funcionan sin fluido, no se lubrican y se dañan.

- Asegúrese que las juntas rotativas trabajan con fluido.
- Pare la máquina/planta, si la junta rotativa trabaja sin fluido.

## 7 Almacenaje



Nota

### **Daños en los componentes debido a un almacenaje inadecuado**

Si almacena las juntas rotativas de forma incorrecta, pueden fugar o dañarse.

- Almacene las juntas rotativas en un espacio seco, a una temperatura de 3°C a 40°C.
- Almacene como máximo las juntas rotativas durante dos años.

## 8 Mantenimiento

Este capítulo da información de cómo extender la vida de trabajo de las juntas rotativas mediante un correcto mantenimiento.

### 8.1 Intervalos de Mantenimiento

Puede evitar la fuga prematura de las juntas rotativas, si hace un mantenimiento preventivo en los intervalos que se detallan en estas instrucciones.



Cuidado

### **Riesgo de daños por superficies calientes o frías**

Las juntas rotativas se calientan o enfrían por la temperatura del fluido que vehicula. Cuando la junta rotativa calentada o enfriada entra en contacto con la piel, puede causar daños graves.

- Antes de empezar a manipular una junta rotativa, espere que la máquina se enfríe.
- Utilice guantes de seguridad y PPE (Equipamiento de Protección Personal) contra el calor o el frío dependiendo de la aplicación de las juntas rotativas.

## 8.2 Inspección diaria

Compruebe que las juntas rotativas no fugan.



Cuidado

### Peligro de lesiones debido a la presión residual

Si tiene que manipular una junta rotativa y hay presión del fluido o presión residual en las tuberías de la máquina, el fluido presurizado puede escapar cuando se desconecten las conexiones. Usted y otras personas pueden sufrir lesiones graves.

- Asegúrese que no hay presión del fluido
- Asegúrese que no hay presión residual en las tuberías.

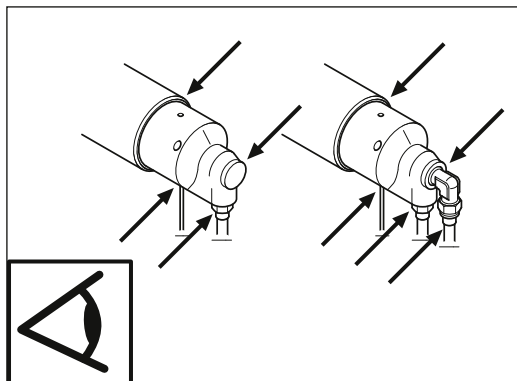


Fig. 11: Realizar inspección visual

Durante el funcionamiento de la máquina, puede haber fugas en las conexiones y en los flexibles dependiendo de los requerimientos de las juntas rotativas.

1. Realice diariamente una inspección visual para comprobar que no haya fugas en las conexiones (ver flechas).

Si detecta fugas:

1. Pare la máquina
2. Sustituya los flexibles por unos de nuevos.
3. Selle las conexiones que fugan.
4. Si la junta rotativa está desgastada y fuga, sustitúyala por una de nueva. Puede solicitar conjuntos de reparación a *DEUBLIN* para varios modelos.

## 8.3 Mantenimiento y horas de funcionamiento

Este capítulo muestra como relubricar las juntas rotativas.



Info

Las siguientes instrucciones de mantenimiento sólo deben llevarse a cabo para las series 55 y 55 de Alta temperatura. Las juntas rotativas de las series 54 y 57 se lubrican de por vida en fábrica.

Las juntas rotativas se suministran lubricadas desde fábrica, listas para instalarse



Info

Las cantidades de grasa y los intervalos de relubricación que se indican se basan en la experiencia, la información que nos facilita el fabricante del lubricante y las condiciones de trabajo de la junta. La información facilitada es relación entre las horas de trabajo de la máquina y la velocidad de trabajo.

- En caso de dudas, contacte con *DEUBLIN*.

Lubrique los rodamientos de bolas de las juntas rotativas en los intervalos indicados, usando la cantidad de grasa y tipo que se indica a continuación, dependiendo de las condiciones de trabajo. Si no se siguen estas instrucciones de mantenimiento, la vida útil de los rodamientos de bolas se reducirá.

### 8.3.1 Lubricantes admitidos

Serie	Lubricantes admitidos
54 / 55 / 57	TEXACO CHEVRON SRI 2 GREASE NLGI 2

Serie	Lubricantes admitidos
55 Alta temperatura	DUPONT KRYTOX XHTRUF KLÜBER BARRIERTA L55/0, L55/2 LUBCON TURMOTEMP II/400

### 8.3.2 Cantidad de grasa para la lubricación



Nota

#### **Daños a los componentes debido a un exceso de engrase**

Un engrasa en exceso los rodamientos de bolas puede dañarlos.

- Utilice la cantidad de grasa recomendada para la lubricación.



Nota

#### **Daños en los componentes debido a la pérdida de calidad de la grasa**

Si por ejemplo la grasa de re lubricación se suministra a la junta a través de un sistema centralizado de lubricación, la grasa puede perder sus características esenciales. Los rodamientos de la junta rotativa pueden dañarse.

- Asegúrese de utilizar exclusivamente grasa nueva para re engrasar los rodamientos.
- Siga las especificaciones de vida útil de la grasa, que especifica el fabricante de la grasa.

Serie	Modelo	Cantidad de grasa (g)
55	55	3,5
	155	5,5
	255	10
	355	10
	525	12
	555	18
	655	18
	755	42
57	857	42

Serie	Modelo	Cantidad de grasa (g)
55 Alta temperatura	55	7
	155	12
	255	19
	355	24
	525	29
	555	40
	655	47

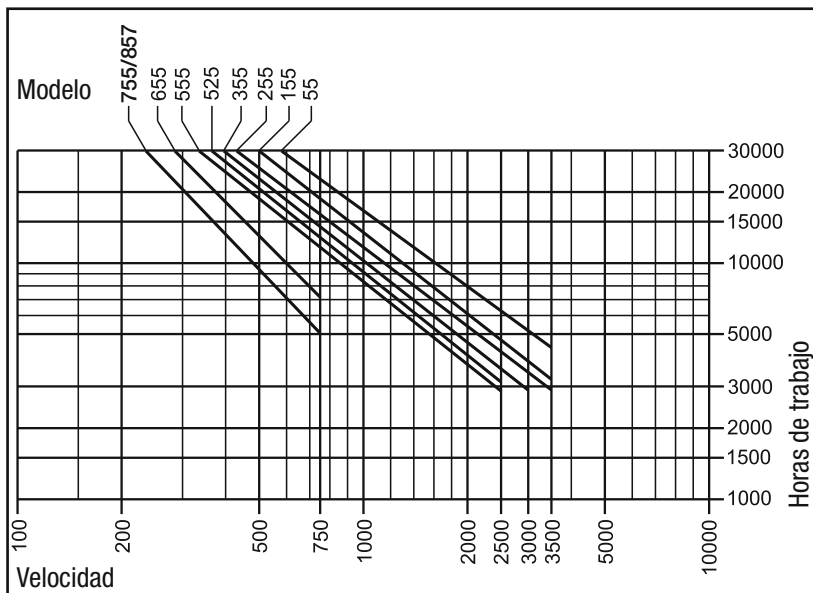
### 8.3.3 Intervalos de relubricación, serie 55 y los modelos 857

Los intervalos de relubricación dependen de las condiciones de trabajo de las juntas rotativas.

## Intervalos de relubricación para condiciones de trabajo suaves

Condiciones de trabajo suaves son:

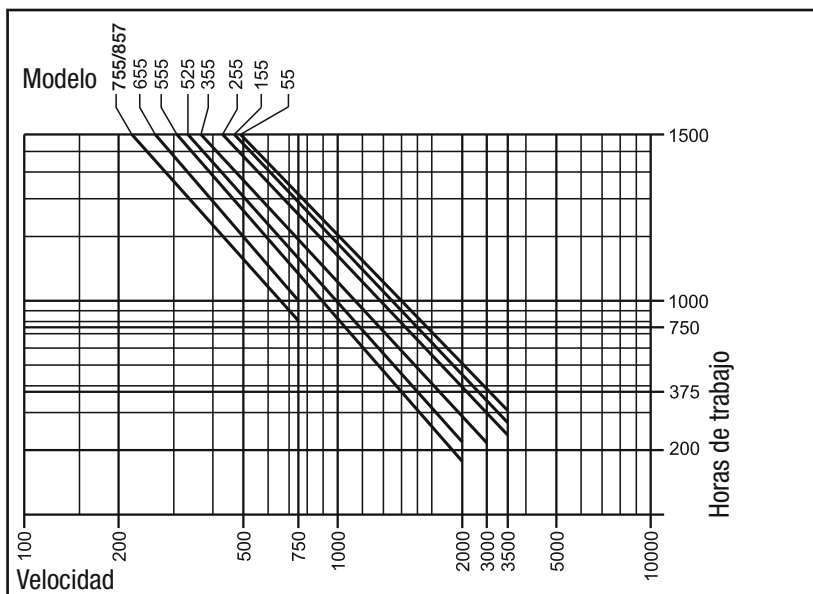
- Fluido con una temperatura máxima de 75 °C
- Pocas vibraciones
- Poca humedad
- Ambiente sin polución



## Intervalos de relubricación para condiciones de trabajo medias-severas

Condiciones de trabajo medias-severas son:

- Temperatura del fluido de 75 ° a 120 °C
- Muchas vibraciones
- Humedad elevada
- Ambiente con mucha polución



## Intervalos de relubricación para condiciones de trabajo severas

Si las condiciones de trabajo sobrepasan las condiciones suaves y medias-severas, los intervalos de relubricación, el volumen de grasa y el tipo de grasa se han de adaptar a la aplicación.

- Consulte con su suministrados de grasa.

### 8.3.4 Intervalos de relubricación para las juntas serie 55 de alta temperatura

#### Intervalos de lubricación tras la puesta en marcha

Lubrique la junta rotativa con el volumen de grasa y el tipo de grasa que se detalla para engrasar tras las 1.000 primeras horas de funcionamiento.

#### Siguientes intervalos de engrase



Info

Si vehicula fluidos a una temperatura **inferior** a los 100 °C por la junta rotativa, no debe relubricar la junta rotativa.

Condiciones de trabajo	Siguientes intervalos de lubricación
De 100 ° a 150 °C	Después de 6.000 de trabajo
De 150 ° a 160 °C	Después de 3.000 de trabajo

### 8.3.5 Engrase de la junta rotativa

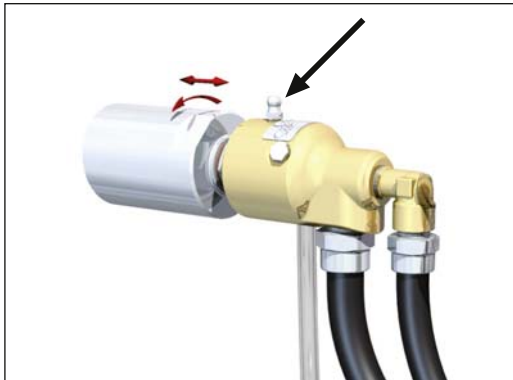


Fig. 12: Inserte la pistola de engrase para relubricar

A continuación se describe cómo se coloca la pistola de engrase y se inyecta el volumen de grasa requerido en los rodamientos de bolas.

1. Inserte la pistola de engrase en la cabeza de engrase (ver flecha).
2. Asegúrese que la conexión de la pistola de engrase está bien colocada en la cabeza de engrase..
3. Inyecte la cantidad de grasa indicada a los rodamientos de bolas.
4. Calcule las horas de trabajo para el siguiente intervalo de lubricación.

## 9 Solucionando problemas

Este capítulo contiene la siguiente información:

1. ¿Qué problemas pueden ocurrir?
2. ¿Cual puede ser el origen del problema?
3. ¿Cómo puedo solucionar el problema?

### 9.1 Posibles causas de errores y su solución



Cuidado

#### **Peligro de lesiones debido a la presión de las tuberías**

Si ha de manipular juntas rotativas la presión del fluido o la presión residual del sistema de tuberías de la máquina, pueden hacer que el fluido salga a presión cuando se desconecte la junta. Usted y otra gente puede sufrir lesiones graves.

- Asegúrese que no hay presión de suministro.
- Asegúrese que no hay presión residual en el sistema de tuberías.

Error	Posibles Causas	Solución
La junta rotativa fuga una vez instalada.	Instalación incorrecta.	<ol style="list-style-type: none"> <li>1. Pare la máquina.</li> <li>2. Asegúrese que las conexiones se han hecho tal y como indica el manual de instalación.</li> <li>3. Asegúrese que todos los flexibles están libres de tensiones.</li> <li>4. Asegúrese que las caras de los sellos están limpias.</li> </ol>
	Las caras de los sellos de la junta rotativa están dañados.	<ol style="list-style-type: none"> <li>1. Embale la junta rotativa.</li> <li>2. Envíe la junta rotativa a <i>DEUBLIN</i> para inspección/mantenimiento.</li> </ol>
	La junta rotativa es defectuosa.	
La junta rotativa fuga prematuramente.	El fluido está contaminado.	<ol style="list-style-type: none"> <li>1. Pare la máquina.</li> <li>2. Drene el fluido.</li> <li>3. Envíe la junta rotativa a <i>DEUBLIN</i> para inspección/mantenimiento, si es necesario.</li> <li>4. Monte un filtro nuevo.</li> <li>5. Limpie el circuito de tuberías de la máquina</li> <li>6. Rellene con nuevo fluido.</li> </ol>
	La junta rotativa no es la adecuada para la aplicación.	<ol style="list-style-type: none"> <li>1. Asegúrese que utiliza la Junta Rotativa <i>DEUBLIN</i> correcta para la aplicación.</li> <li>2. Contacte con <i>DEUBLIN</i> en caso necesario.</li> </ol>
La junta rotativa tiene vibraciones u oscilaciones.	La rosca y/o el centrador no están dentro de las tolerancias de concentricidad admitidas.	<ol style="list-style-type: none"> <li>1. Pare la máquina.</li> <li>2. Desmonte la junta rotativa.</li> <li>3. Haga una nueva rosca o brida.</li> <li>4. Instale de nuevo la junta rotativa.</li> </ol>
	La junta rotativa no está montada correctamente.	

## 9.2 Embalar la junta rotativa para el transporte

La junta rotativa se ha de proteger de impactos mecánicos y de la humedad durante el transporte, para asegurar que la junta llegue a *DEUBLIN* sin daños.

1. Desmonte la junta rotativa en el orden inverso al de la instalación (ver instalación).
2. Asegúrese que la junta rotativa no tiene fluido.
3. Use una caja de cartón adecuada para el peso de la junta rotativa.
4. Ponga en el fondo de la caja de cartón un material suave, por ejemplo plástico de burbujas.
5. Envuelva la junta rotativa con un material suave, por ejemplo plástico de burbujas.
6. Asegúrese que no puede entrar suciedad en los orificios de la junta rotativa.
7. Coloque la junta rotativa en el medio de la caja de cartón.
8. Rellene el espacio libre de alrededor de la junta rotativa con periódicos o cualquier otro material adecuado.
9. Cierre la caja de cartón con cinta para embalar.



## 10 Deshecho

### 10.1 Deshecho del embalaje

- Deseche el embalaje (cartón y plástico) de acuerdo con las normas, disposiciones y reglamentos locales.

### 10.2 Deshecho de la junta rotativa

Básicamente las juntas rotativas consisten en metales que pueden ser reciclados como chatarra. Deseche los componentes en armonía para las personas, la naturaleza y el medio ambiente. Asegúrese que las juntas rotativas no tienen fluido.

- Desmonte la junta rotativa en el orden inverso a su montaje (ver instalación).
- Limpie la junta rotativa.
- Recolecte el fluido sucio.
- Deposite el fluido sucio siguiendo la normativa, los estándares y las directrices de su país.
- Si usa aceite térmico, siga las instrucciones del fabricante del fluido.
- Deposite la junta rotativa siguiendo la normativa, los estándares y las directrices de su país.

En caso de reparación, *DEUBLIN* deshecha todas las partes usadas.

## 11 Piezas de recambio

Las juntas rotativas tienen una vida de servicio limitada y incluyen elementos sujetos a desgaste. Estos elementos sujetos a desgaste están excluidos de la garantía. Todos los elementos de sellado estáticos y dinámicos se consideran elementos de desgaste, incluyendo los rodamientos.

Disponemos de conjuntos de reparación para la mayoría de juntas rotativas y pueden solicitarse a *DEUBLIN*. Contacte con su distribuidor *DEUBLIN*.

Si necesita herramientas especiales y instrucciones especiales para reparar la junta rotativa, *DEUBLIN* también puede facilitarlas.



Info

### Nota

Si no repara la junta usted mismo, *DEUBLIN* estará encantado de ayudarlo. *DEUBLIN* cambiará las partes desgastadas por componentes nuevos y limpios. Una vez reparada la junta rotativa, *DEUBLIN* le hará una revisión completa y usted recibirá una junta rotativa con la garantía estándar de 12 meses de *DEUBLIN*.

## Fiabilidad

Años de experiencia, contacto constante con nuestros clientes y mejoras productivas tanto internas como de suministradores externos, han permitido a **DEUBLIN** ofrecer juntas rotativas fiables y con la más avanzada tecnología punta.

La compatibilidad perfecta entre la combinación de sellos y el fluido, garantiza la máxima vida de servicio para cada aplicación particular.

La pulcritud y eficiencia de nuestro taller en la manipulación de las juntas, es tanto un requisito de nuestros clientes, como el cumplimiento de la política de **DEUBLIN**.

### AMERICA

#### DEUBLIN USA

2050 Norman Drive  
Waukegan, IL 60085-6747 U.S.A  
Phone: +1 847-689 8600  
Fax: +1 847-689 8690  
e-mail: customerservice@deublin.com

#### DEUBLIN Brazil

Rua Santo Antonio, 1426 - Vila Galvão  
Guarulhos, São Paulo, Brazil 07071-000  
Phone: +55 11-2455 3245  
Fax: +55 11-2455 2358  
e-mail: deublinbrasil@deublinbrasil.com.br

#### DEUBLIN Canada

3090 Boul. Le Carrefour, Suite 505  
Laval, Québec H7T 2J7 Canada  
Phone: +1 514-745 4100  
Fax: +1 514-745 8612  
e-mail: customerservice@deublin.com

#### DEUBLIN Mexico

Norte 79-A No. 77, Col. Claveria  
02080 Mexico, D.F.  
Phone: +52 55-5342 0362  
Fax: +52 55-5342 0157  
e-mail: deublin@prodigy.net.mx

### ASIA

#### DEUBLIN China

No. 2, 6<sup>th</sup> DD Street, DD Port Dalian  
Liaoning Province, 116620, P.R. China  
Phone: +86 411-8754 9678  
Fax: +86 411-8754 9679  
e-mail: info@deublin.cn

#### DEUBLIN Asia Pacific

51 Goldhill Plaza, #11-11/12  
Singapore 308900  
Phone: +65 6259-92 25  
Fax: +65 6259-97 23  
email: deublin@singnet.com.sg

#### DEUBLIN Shanghai

Merchants Plaza 12<sup>th</sup> Floor,  
Suite (East) 1208, 333 Chengdubei Road  
Shanghai, 200041, P.R. China  
Phone: +86 21-5298 0791  
Fax: +86 21-5298 0790  
e-mail: info@deublin.cn

#### DEUBLIN Japan

2-13-1, Minamihanayashiki  
Kawanishi City 666-0026, Japan  
Phone: +81 72-757 0099  
Fax: +81 72-757 0120  
e-mail: customerservice@deublin-japan.co.jp

2-4-10-3F Ryogoku  
Sumida-Ku, Tokyo 130-0026, Japan  
Phone: +81 35-625 0777  
Fax: +81 35-625 0888

e-mail: customerservice@deublin-japan.co.jp

#### DEUBLIN Korea

Star Tower #1003, Sangdaewon-dong 223-  
25, Jungwon-gu, Seongnam-si, Gyeonggi-do,  
South Korea  
Phone: +82 31-8018 5777  
Fax: +82 31-8018 5780  
e-mail: customerservice@deublin.co.kr

### EUROPE

#### DEUBLIN Germany

Nassaustraße 10  
65719 Hofheim a. Ts., Germany  
Phone: +49 6122-80020  
Fax: +49 6122-15888  
e-mail: info@deublin.de

#### DEUBLIN Italy

Via Guido Rossa 9  
40050 Monteveglio (BO), Italy  
Phone: +39 051-835611  
Fax: +39 051-832091  
e-mail: info@deublin.it

Via Giovanni Falcone 36  
20010 Bareggio (MI), Italy  
Phone: +39 02-90312711  
Fax: +39 02-90278189  
e-mail: info@deublin.it

#### DEUBLIN Austria

Trazerberggasse 1/2  
1130 Wien, Austria  
Phone: +43 1-8768450  
Fax: +43 1-876845030  
e-mail: info@deublin.at

#### DEUBLIN France

61 bis, Avenue de l'Europe  
Z.A.C de la Malnoue  
77184 Emerainville, France  
Phone: +33 1-64616161  
Fax: +33 1-64616364  
e-mail: service.client@deublin.fr

#### DEUBLIN Poland

ul. Kamieńskiego 201-219  
51-126 Wrocław, Poland  
Phone: +48 71-3528152  
Fax: +48 71-3207306  
e-mail: info@deublin.pl

#### DEUBLIN Russia

ul. Kosygina, 13, 5<sup>th</sup> entrance, 1<sup>st</sup> floor  
Moscow, 119334, Russia  
Phone: +7 495-647 1434  
Fax: +7 495-938 8949  
e-mail: info@deublinrussia.ru

#### DEUBLIN Spain

C/ Lola Anglada, 20 local 1  
08228 Terrassa, Spain  
Phone: +34 93-221 1223  
Fax: +34 93-221 2093  
e-mail: deublin@deublin.es

#### DEUBLIN Sweden

Cylindervägen 18, Box 1113  
13 126 Nacka Strand, Sweden  
Phone: +46 8-716 2033  
Fax: +46 8-601 3033  
e-mail: info@deublin.se

#### DEUBLIN United Kingdom

6 Sopwith Park, Royce Close, West Portway  
Andover SP10 3TS, UK  
Phone: +44 1264-33 3355  
Fax: +44 1264-33 3304  
e-mail: deublin@deublin.co.uk